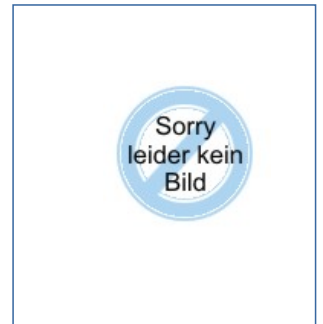
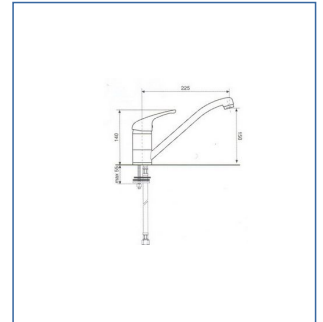
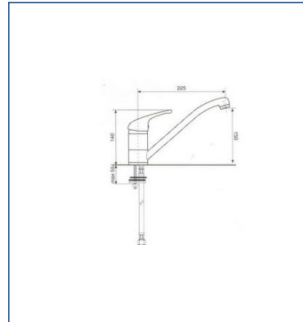


Basic Einhand Kuechenarmatur Chrom

Art.Nr.: T9505



Basic Einhand Küchenarmatur Chrom Chrom - 75,00

Basic Einhand Küchenarmatur Chrom

ab 75,00 EUR

Preis , inkl. 19% MwSt, zzgl. Versandkosten

Basic Einhand Küchenarmatur Chrom

Hochdruck

mit Schwenkauslauf 360°, mit

Keramikmischsystem, Luftsprudler,

flexible Anschlüsse 3/8 Zoll

Allgemeine Geschäftsbedingungen

Störk Hausgeräte

1. Allgemeines

Nachstehende Allgemeine Geschäftsbedingungen gelten für alle Verträge, Lieferungen und sonstige Leistungen. Abweichenden Vorschriften des Vertragspartners widersprechen wir hiermit ausdrücklich.

Störk Hausgeräte ist jederzeit berechtigt, diese Allgemeinen Geschäftsbedingungen einschließlich aller eventuellen Anlagen zu ändern oder zu ergänzen. Zuvor eingegangene Aufträge werden nach dem zum Zeitpunkt des Vertragsabschlusses gültigen Allgemeinen Geschäftsbedingungen bearbeitet.

2. Angebot

Unsere Angebote und Preisangaben sind unverbindlich. Abweichungen und technische Änderungen gegenüber unseren Abbildungen oder Beschreibungen sind möglich. Der jeweilige Katalog verliert mit

Erscheinen einer Neuausgabe seine Gültigkeit.

Mit Absenden der Bestellung, gibt der Kunde bei uns eine verbindliche Bestellung, der Geräte

welche

im Warenkorb / Bestellübersicht aufgelistet sind auf.

Der Kaufvertrag kommt durch unsere Auftragsbestätigung, nach Prüfung aller Angaben

zustande,

nicht durch die vom Server automatisch

generierte Bestellübersicht.

3. Lieferung und Zahlung

Alle unsere Preise enthalten die Mehrwertsteuer in der jeweils gesetzlich festgelegten Höhe.

Es bleibt uns vorbehalten, eine Teillieferung in zumutbarem Umfang vorzunehmen, sofern dies für eine

zügige Abwicklung vorteilhaft erscheint. Von unseren Kunden gewünschte

Sonderversendungsformen

werden mit einem Zuschlag belegt.

Ab einem Warenwert von 100,01 Euro liefern wir alle Artikel in der BRD ohne gesonderte Berechnung

von Transportkosten zu den nachstehenden Bedingungen aus.

Die Lieferung erfolgt bis hinter die erste verschlossene Tür zu ebener Erde.

Ein Transport in höher oder tiefer gelegene Etagen erfolgt gegen Aufpreis, welcher vom Spediteur gesondert berechnet wird. Die Verbringung an den Aufstellort ist vom Kunden mit dem ausliefernden örtlichen Spediteur selbst abzusprechen.

Lieferungen auf Inseln erfolgen frei bis zum Anleger auf dem Festland. Die Transportkosten ab dem Anleger übernimmt der Kunde, und rechnet direkt mit dem örtlichen Spediteur ab, oder die Kosten werden gesondert in Rechnung gestellt.

Im Falle eines Verbraucherwiderrufs hat der Kunde die regelmäßigen Kosten der Rücksendung zu tragen, wenn die gelieferte Ware der bestellten entspricht und wenn der Preis der zurückzusendenden Sache einen Betrag von 40 Euro nicht übersteigt oder wenn der Kunde bei einem höheren Preis der Sache zum Zeitpunkt des Widerrufs noch nicht die Gegenleistung oder eine vertraglich vereinbarte Teilzahlung erbracht hat. Anderenfalls ist die Rücksendung für den Kunden kostenfrei.

Bei Lastschriftzahlungen erfolgt der Einzug 14 Tage vor Lieferung.

Für Rückbuchungen im Lastschriftverfahren oder bei Kreditkartenzahlungen, erhebt Störk Hausgeräte

eine Kostenpauschale in Höhe von 15,00 Euro, zuzüglich der entstandenen Bankgebühren (15,00 Euro).

Dieser Betrag reduziert sich oder entfällt, sofern der Kunde einen geringeren Schaden

nachweist oder den Nachweis erbringt, dass ihn kein Verschulden trifft.

Störk Hausgeräte ist zum Nachweis und der Geltendmachung eines höheren Schadens berechtigt.

Kommt der Kunde den Verpflichtungen aus seiner verbindlichen Bestellung nicht nach und wird die Bestellung

deshalb durch Störk Hausgeräte storniert, berechnen wir eine Kostenpauschale in Höhe von 25% des Warenwerts,

mind. aber 50,00 Euro.

Dieser Betrag reduziert sich oder entfällt, sofern der Kunde einen geringeren Schaden

nachweist oder den Nachweis erbringt, dass ihn kein Verschulden trifft.

Störk Hausgeräte ist zum Nachweis und der Geltendmachung eines höheren Schadens berechtigt.

4. Lieferzeiten / Lieferung

Falls die Nichteinhaltung einer

Liefer- oder Leistungsfrist auf höhere Gewalt, Arbeitskampf, unvorhersehbare Hindernisse

oder sonstige von uns nicht zu vertretende Umstände zurückzuführen ist, wird die Frist angemessen

verlängert.

Bei Nichteinhaltung der Lieferfrist aus anderen als den o. g. Gründen ist der Käufer

berechtigt, schriftlich eine angemessene Nachfrist mit Ablehnungsandrohung zu setzen und nach

deren erfolglosem Ablauf hinsichtlich der im betroffenen Vertrag vereinbarten Lieferung oder

Leistung

vom Vertrag zurückzutreten. Beruht die Unmöglichkeit der Lieferung auf Unvermögen des Herstellers

oder unseres Zulieferers, so können sowohl Störk Hausgeräte als auch der Käufer vom Vertrag

zurücktreten, sofern der vereinbarte Liefertermin um mehr als 1 Monate überschritten ist.

Schadensersatzansprüche wegen Verzug oder Unmöglichkeit bzw. Nichterfüllung, auch solche,

die bis zu Rücktritt vom Vertrag entstanden sind, sind ausgeschlossen. Es sei denn, daß ein

gesetzlicher Vertreter der Firma Störk Hausgeräte vorsätzlich oder grob fahrlässig gehandelt hat.

Die Zustellung von Paketen erfolgt mit befreiender Wirkung gegen Unterschrift

des Empfängers, seines Ehegatten, eines Nachbarn des Empfängers oder

einer im Geschäft oder Haushalt des Empfängers anwesenden volljährigen

Person - es sei denn, es bestehen begründete Zweifel an deren

Empfangsberechtigung.

5. Regelungen für Widerruf des Vertrages

Im Falle eines Verbraucherwiderrufs hat der Kunde die regelmäßigen Kosten der

Rücksendung zu tragen, wenn die gelieferte Ware der bestellten

entspricht und wenn der Preis der zurückzusendenden Sache

einen Betrag von 40 Euro nicht übersteigt oder wenn der Kunde bei einem

höheren Preis der Sache zum Zeitpunkt des Widerrufs noch nicht die

Gegenleistung oder eine vertraglich vereinbarte Teilzahlung erbracht

hat. Anderenfalls ist die Rücksendung für den Kunden kostenfrei.

Nimmt der Kunde die Ware bestimmungsgemäß in Gebrauch und entsteht dadurch eine

Verschlechterung der Kaufsache, muss er dem Unternehmer den dadurch entstehenden

Wertverlust ausgleichen. Die Haftung besteht aber nur dann, wenn er spätestens bei

Vertragsschluss auf diese Rechtsfolge in Textform hingewiesen wurde und der

Störk Hausgeräte auf eine Möglichkeit zur Vermeidung der Verschlechterung hingewiesen hat.

Der Kunde muss keinen Wertersatz wegen Verschlechterung der Ware leisten, wenn diese

allein auf die Prüfung der Kaufsache zurückzuführen ist. Eine Pflicht zum Wertersatz besteht

allerdings dann, wenn die Verschlechterung oder der Untergang der Kaufsache eingetreten ist,

weil der Kunde bei der Benutzung nur diejenige Sorgfalt beobachtet hat, die er in eigenen

Angelegenheiten anzuwenden pflegt. Auch hier ist allerdings Voraussetzung der Haftung,

dass der Kunde ordnungsgemäß über sein Widerrufsrecht belehrt wurde oder

anderweitig Kenntnis hierüber erlangt hat.

6. Widerrufsrecht

Verbrauchern steht ein Widerrufsrecht nach folgender Maßgabe zu, wobei Verbraucher jede natürliche Person ist, die ein Rechtsgeschäft zu einem Zwecke abschließt, der weder ihrer gewerblichen noch ihrer selbständigen beruflichen Tätigkeit zugerechnet werden kann.

Die nachfolgende Widerrufsbelehrung findet auf gewerbliche Abnehmer keine Anwendung.

Widerrufsbelehrung

Widerrufsrecht

Sie können Ihre Vertragserklärung innerhalb von 14 Tagen ohne Angabe von Gründen in Textform (z. B. Brief, Fax, E-Mail) oder - wenn Ihnen die Sache vor Fristablauf überlassen wird – auch durch Rücksendung der Sache widerrufen. Die Frist beginnt nach Erhalt dieser Belehrung in Textform, jedoch nicht vor Eingang der Ware beim Empfänger (bei der wiederkehrenden Lieferung gleichartiger Waren nicht vor Eingang der ersten Teillieferung) und auch nicht vor Erfüllung unserer Informationspflichten gemäß Artikel 246 § 2 in Verbindung mit § 1 Absatz 1 und 2 EGBGB sowie unserer Pflichten gemäß § 312g Absatz 1 Satz 1 BGB in Verbindung mit Artikel 246 § 3 EGBGB. Zur Wahrung der Widerrufsfrist genügt die rechtzeitige Absendung des Widerrufs oder der Sache.

Der Widerruf ist zu richten an:

Fa. Störk

Inh. Thomas Störk
Streitfelder Weg 2
26446 Friedeburg
Fax: 04468 942283

Email: info@elektrodiscount-24.de

Widerrufsfolgen

Im Falle eines wirksamen Widerrufs sind die beiderseits empfangenen Leistungen zurückzugewähren und ggf. gezogene Nutzungen (z. B. Zinsen) herauszugeben. Können Sie uns die empfangene Leistung sowie Nutzungen (z.B. Gebrauchsvorteile) nicht oder teilweise nicht oder nur in verschlechtertem Zustand zurückgewähren beziehungsweise herausgeben, müssen Sie uns insoweit Wertersatz leisten. Für die Verschlechterung der Sache und für gezogene Nutzungen müssen Sie Wertersatz nur leisten, soweit die Nutzungen oder die Verschlechterung auf einen Umgang mit der Sache zurückzuführen ist, der über die Prüfung der Eigenschaften und der Funktionsweise hinausgeht. Unter „Prüfung der Eigenschaften und der Funktionsweise“ versteht man das Testen und Ausprobieren der jeweiligen Ware, wie es etwa im Ladengeschäft möglich und üblich ist. Paketversandfähige Sachen sind auf unsere Gefahr zurückzusenden. Sie haben die regelmäßigen Kosten der Rücksendung zu tragen, wenn die gelieferte Ware der bestellten entspricht und wenn der Preis der zurückzusendenden Sache einen Betrag von 40 Euro nicht übersteigt oder wenn Sie bei einem höheren Preis der Sache zum Zeitpunkt des Widerrufs noch nicht die Gegenleistung oder eine vertraglich vereinbarte Teilzahlung erbracht haben. Anderenfalls ist die Rücksendung für Sie kostenfrei. Nicht paketversandfähige Sachen werden bei Ihnen abgeholt. Verpflichtungen zur Erstattung von Zahlungen müssen innerhalb von 30 Tagen erfüllt werden. Die Frist beginnt für Sie mit der Absendung Ihrer Widerrufserklärung oder der Sache, für uns mit deren Empfang.

Finanzierte Geschäfte

Wenn Sie diesen Vertrag durch ein Darlehen finanzieren und ihn später widerrufen, sind Sie auch an den Darlehensvertrag nicht mehr gebunden, sofern beide Verträge eine wirtschaftliche Einheit bilden. Dies ist insbesondere dann anzunehmen, wenn wir gleichzeitig Ihr Darlehensgeber sind oder wenn sich Ihr Darlehensgeber im Hinblick auf die Finanzierung unserer Mitwirkung bedient. Wenn uns das Darlehen bei Wirksamwerden des Widerrufs oder bei der Rückgabe der Ware bereits zugeflossen ist, tritt Ihr Darlehensgeber im Verhältnis zu Ihnen hinsichtlich der

Rechtsfolgen des Widerrufs oder der Rückgabe in unsere Rechte und Pflichten aus dem finanzierten Vertrag ein. Letzteres gilt nicht, wenn der vorliegende Vertrag den Erwerb von Finanzinstrumenten (z.B. von Wertpapieren, Devisen oder Derivaten) zum Gegenstand hat. Wollen Sie eine vertragliche Bindung so weitgehend wie möglich vermeiden, machen Sie von Ihrem Widerrufsrecht Gebrauch und widerrufen Sie zudem den Darlehensvertrag, wenn Ihnen auch dafür ein Widerrufsrecht zusteht.“

Ende der Widerrufsbelehrung

Ausschluss des Widerrufsrechts

Das Widerrufsrecht besteht nicht bei Fernabsatzverträgen zur Lieferung von Waren, die nach Kundenspezifikation angefertigt werden oder eindeutig auf die persönlichen Bedürfnisse zugeschnitten sind oder die auf Grund ihrer Beschaffenheit nicht für eine Rücksendung geeignet sind oder schnell verderben können oder deren Verfalldatum überschritten würde.

7. Gewährleistung & Garantie

Die Gewährleistung auf alle Waren beträgt 24 Monate ab Auslieferung.

Die Gewährleistung erstreckt sich nicht auf den normalen Verschleiß oder Abnutzung.

Die Gewährleistung erlischt, wenn der Kunde die gelieferte Ware verändert und der Mangel eindeutig auf diese Veränderung zurückzuführen ist. Ein teilweiser oder vollständiger Austausch des Artikels ist zulässig. Werden Mängel innerhalb angemessener Frist nicht behoben, so hat der Käufer

Anspruch

auf Wandlung oder Minderung.

Soweit nicht anders ausgewiesen, sind alle Geräte für den privaten

Gebrauch entwickelt worden und geeignet. Sofern Geräte aufgrund von Überbeanspruchung durch gewerbliche Nutzung Defekte erleiden, besteht ein Gewährleistungsanspruch nicht.

8. Eigentumsvorbehalt

Bis zur vollständigen Bezahlung bleibt die Ware Eigentum der Firma Störk Hausgeräte.

9. Sonstige Regelungen

Gerichtsstand für alle im Zusammenhang mit dem Vertragsverhältnis - auch aus Rücktritt- sich ergebenden Streitigkeiten ist Jever, wenn der Käufer Vollkaufmann, eine juristische Person des öffentlichen Rechts oder ein öffentlich-rechtliches Sondervermögen ist.

Es gilt ausschließlich das Recht der Bundesrepublik Deutschland unter Ausschluß des UN

Kaufrechts.

Der Vertragstext wird bei uns nur für registrierte Kunden gespeichert, (siehe [currenthomedir}}index.php?&cl=account">MEIN KONTO](#))

und kann nach Abschluss des Bestellvorgangs über das Kundenkonto abgerufen werden.

Im Übrigen wird der Vertragstext bei uns nicht gespeichert und kann nach Abschluss des Bestellvorgangs nicht mehr abgerufen werden. Sie können die Bestelldaten aber unmittelbar vor dem Abschicken der Bestellung ausdrucken.

Die Vertragsdaten (Name, Vorname, Geburtsdatum, Strasse/Hs.Nr, PLZ, Ort) werden fallweise genutzt, um bei der Deltavista GmbH, Freisinger Landstraße 74, D-80939 München, Telefon 0721 255 11 777, eine Bonitätsauskunft zu veranlassen. Dieser Hinweis erfolgt entsprechend den Vorschriften des § 33 Abs. 1 Bundesdatenschutzgesetz (BDSG).

10. Datenschutzerklärung

Die personenbezogenen Daten, die Sie uns über eine Webseite liefern, werden von STÖRK HAUSGERÄTE

gespeichert. Diese Daten werden von STÖRK HAUSGERÄTE nur zur Korrespondenz (Kundenregistrierung,

Marktforschung, persönliche Informationen und Werbekampagnen bezüglich unserer Produkte und Dienstleistungen oder die unserer Partner) mit Ihnen verwendet. Diese Daten werden selbstverständlich auch für die Zwecke verwendet, für die Sie STÖRK HAUSGERÄTE die Daten zur Verfügung gestellt haben.

STÖRK HAUSGERÄTE versichert Ihnen ausdrücklich, dass Ihre personenbezogenen Daten nicht an Dritte weitergeben werden ? es sei denn, dass STÖRK HAUSGERÄTE hierzu aufgrund zwingender gesetzlicher

Vorschriften verpflichtet ist oder dass Sie dies selbst bestimmt haben. Gemäß dem Bundesdatenschutzgesetz haben Sie das Recht, Ihre persönlichen Daten zu prüfen und bei Bedarf zu korrigieren. Ihre Einwilligungen zur Erhebung, Speicherung, Verarbeitung und Nutzung personenbezogener Daten können Sie jederzeit mit Wirkung für die Zukunft gegenüber STÖRK HAUSGERÄTE widerrufen.

Der Widerruf muss zu seiner Wirksamkeit schriftlich erfolgen

Schortens, den 11.06.2010