

Infrarot Wärmekabinen Zoll

Wie Infrarot-Wärme die Gesundheit fördern kann:

Über Infrarotstrahlung wird Wärme direkt und berührungslos auf den Körper übertragen. Es ist das gleiche Prinzip, wie wir es von der Sonne kennen. Die Wärme wird von der Haut aufgenommen und direkt an die darunter liegenden Schichten weitergegeben. So gelangt sie in die Blutbahn und ins Körperinnere und setzt einen Prozess in Gang, dessen positiven Effekte unbestritten sind.

Bereits nach wenigen Minuten beginnt der Körper intensiv zu Schwitzen und belastende Gift- bzw. Schlackenstoffe auszuschleiden. Stoffwechsel, Immunsystem und Durchblutung werden angeregt, die Haut, das Bindegewebe und der gesamte Organismus besser mit Sauerstoff versorgt. Auch die Muskeln beginnen sich zu entspannen.

Wärmeanwendungen werden seit Tausenden von Jahren genutzt. Das trägt enorm zur Besserung des psychischen Wohlbefindens und zur Aktivierung der Selbstheilungskräfte des Körpers bei. Einen Arzt oder eine notwendige Therapie ersetzen sie allerdings nicht.

Unterstützen kann Infrarot-Wärme bei:

Stoffwechselerkrankungen

Rheumatismus

Kopfschmerzen und Migräne

Schnupfen und Entzündungen der Stirnhöhlen

Cellulitis

Muskelverspannungen

Schlafstörungen

Stoffwechselerkrankungen

der Pflege des Hautbildes

vor und nach dem Sport

Primar Dr. Hans Krönigsberger, LKH Steyr (Ö.)

„Die Wärmeanwendung gehört zu den ältesten bekannten Heilmethoden. Technische Entwicklungen führen schon seit Jahren zu einem weitverbreiteten Einsatz der Infrarot- oder Wärmestrahlen-Therapie. Die Infrarot-Strahlen werden von der Haut aufgenommen und in das Körperinnere weitergeleitet, wo sie eine wohltuende Wärme entwickeln und eine Verbesserung der Durchblutung sowie Muskelentspannung bewirken. Der Körper kann belastende Stoffe wie Kochsalz, Harnstoff, Fettsäuren, Cholesterin, Schlacken und Schwermetalle ausscheiden. Neben der Entgiftung kommt es zu einer wohltuenden Entspannung, zu einem Wohlbefinden für Körper und Geist und zu einer Stärkung der Abwehrkräfte. Positive Effekte werden auch in der Behandlung der Cellulitis und bei Übergewicht gesehen.“

Fa. Störk Im- / Export
Inh. Thomas Störk
26419 Schortens
Anne-Frank-Str. 13
Deutschland

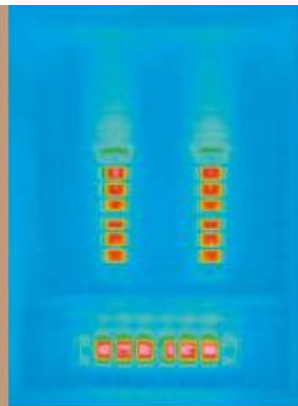
Fon: 04468 942282

Fax: 04468 942283

Infrarot Wärmekabinen ZOLL

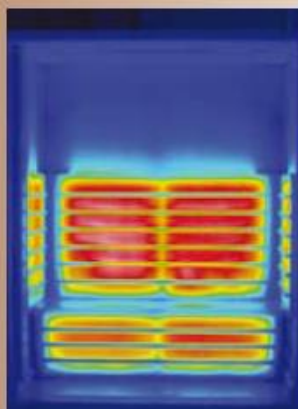
IR-Wärmestrahler

Ideal für Menschen, die auf ein akutes Problem schnell reagieren wollen und keine regelmäßigen Kabinenbenutzer sind.
wirken punktuell im Bereich der Strahler
Mindestabstand erforderlich
Strahlung trifft gebündelt auf die Wirbelsäule auf und wirkt so auf den gesamten Körper intensives Schwitzerlebnis



IR-Wärmeplatten

Ideal für Menschen, die ihre Gesundheit nachhaltig stärken, den Körper bewusst fit halten und den vollen Genuss der Rundum-Tiefen-Entspannung erleben möchten.
gleichmäßige Strahlung im gesamten Kabinenbereich
Strahlung dringt direkt in die Hautoberfläche ein
Sitzposition kann frei gewählt werden
kein Mindestabstand erforderlich



mylife Dual-Heizsystem -- Vitalkabinen

Vitalkabinen von mylife kombinieren IR-Wärmeplatten mit einem Vollspektrumstrahler für ein völlig neues Infraroterlebnis. Mit einer Steuerung direkt in der Kabine können Sie beide Heizsysteme regeln und sie getrennt oder gemeinsam verwenden.

Es steht damit das gesamte Infrarotspektrum an kurz- und langwelligen Infrarotstrahlen (A - C) zur Verfügung und - ebenfalls neu - beide Heizsysteme sind in der Intensität völlig individuell und praktisch stufenlos einstellbar.

Sie können also jedes Mal neu entscheiden, ob Sie den vollen Genuss der Rundum-Tiefenentspannung durch die Wärmeplatten erleben oder mit dem Vollspektrumstrahler punktuell auf ein akutes Problem reagieren wollen. Oder Sie entscheiden sich dafür, beide Möglichkeiten gleichzeitig zu genießen. Besser kann Gesundheitsvorsorge nicht sein!



Infrarot Kabine Delphin



Inneneinrichtung

1 Sitzbank aus Linde



Small: 4 Stk. Infrarot-Wärmeplatten
Gesamtleistung 1.490 W



Large: 6 Stk. Infrarot-Wärmeplatten
Gesamtleistung 2.110 W

1800 x 550 x 6 mm

Digitale Steuerung innen

Die Umgebungstemperatur bei

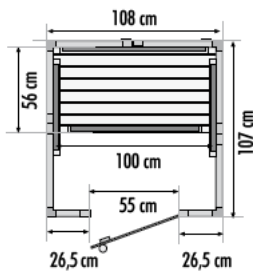
IR-Betrieb soll mind. 18°C betragen.



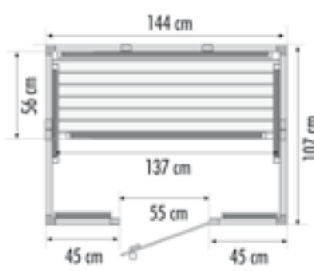
Delphin ist ein technisch sehr anspruchsvoll gelöstes Modell, das aus 28 mm starken Fichten-Blockbohlenelementen besteht, die seitlich von Querhölzern eingefasst sind. Daraus ergibt sich eine neue Optik, die sich von anderen Kabinen deutlich abhebt.

Außenmaße inkl. Dachkranz

A



B



Beschreibung	L x B x H [cm]	Ausstattung	Steuerung	Personen	Art.Nr.	EUR inkl.
A Delphin Small	108 x 107 x 204	4 IR-Platten	innen	1	4010342	1550,00
B Delphin Large	144 x 107 x 204	6 IR-Platten	innen	bis 2	4010343	2090,00

Infrarot Kabine Delphin Vital



Inneneinrichtung

1 Sitzbank aus Linde



mylife-Dual-Heizsystem

4 IR-Wärmeplatten (1.650 W) plus
1 Vollspektrumstrahler (750 W)
(getrennt voneinander schaltbar)



1800 x 550 x 6 mm

Hochwertige Vitalsteuerung innen
regelt IR-Wärmeplatten und IR-Strahler
getrennt und stufenlos

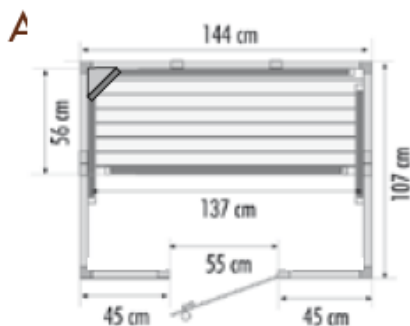
Die Umgebungstemperatur bei

IR-Betrieb soll mind. 18°C betragen.

**Optimal: die Verbindung von
IR-Platten und Strahler!**

Eine absolute Highlight bei den mylife-Infrarotkabinen ist das duale Heizsystem bei dem Infrarot-Wärmeplatten mit einem Infrarot-Strahler kombiniert eingesetzt werden. So kann die Infrarot-Strahlung optimal auf den Körper einwirken.

Außenmaße inkl. Dachkranz



Beschreibung	L x B x H [cm]	Ausstattung	Steuerung	Personen	Art.Nr.	EUR inkl.
A Delphin Vital	144 x 107 x 204	4 IR-Platten + 1 Vollspektrumstrahler	innen	bis 2	4010348	2750,00

Infrarot Kabine Face to Face



- Face to Face
- 8 IR-Wärmeplatten
 - Gesamtleistung 2.300 W



1800 x 550 x 6 mm



Inneneinrichtung

2 Sitzbänke aus Linde

8 IR-Wärmeplatten
Gesamtleistung 2.300 W
bei Modell Vital plus

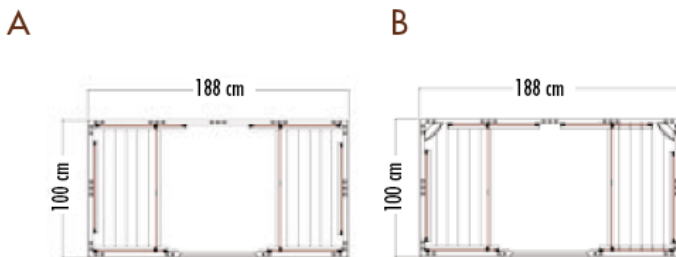
2 Vollspektrumstrahler
Gesamtleistung 3.300 W

Hochwertige Vitalsteuerung innen
regelt IR-Wärmeplatten und IR-Strahler
getrennt und stufenlos

Die Umgebungstemperatur bei
IR-Betrieb soll mind. 18°C betragen.

Face to Face und die Vitalausführung bestehen nicht nur mit dem wertvollen Klima einer Massivholzkabine, sondern auch durch die partnerfreundliche Gegenüber-Anordnung der Bänke. Hier können Sie die Anstrengungen des Tages gemeinsam abklingen lassen.

Außenmaße inkl. Dachkranz



Beschreibung	L x B x H [cm]	Ausstattung	Steuerung	Personen	Art.Nr.	EUR inkl.
A Face to Face	188 x 100 x 204	8 IR-Wärmeplatten innen		2	4010349	2990,00
B Face to Face Vital	188 x 100 x 204	8 IR-Wärmeplatten innen + 2 Vollspektrumstrahler		2	4010354	3590,00

Infrarot Kabine Cardea



Wandaufbau:
 außen Dekor Ellmaubuche
 innen nordische Fichte
 alle Leisten in Fichte

Inneneinrichtung

1 Bank aus Erle

1 Rückenlehne aus Fichte

2 Lautsprecher à 40 Watt

4 bzw. 6 IR-Wärmeplatten

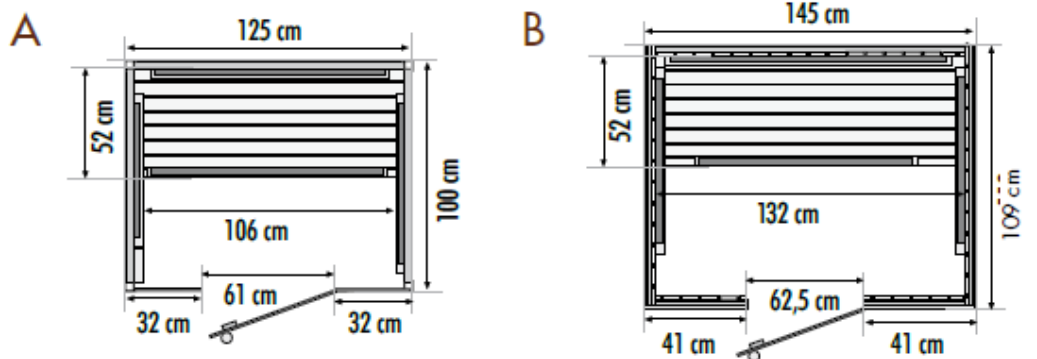
Gesamtleistung 1.580 bzw. 1.750 W

Digitale Steuerung innen

Die Umgebungstemperatur bei IR-Betrieb soll mind. 18°C betragen.

Vier hochwertige Infrarot-Wärmeplatten sorgen für eine hohe Effizienz der Infrarot-Strahlung und versprechen höchsten Genuss bei der Anwendung mit Tiefenwärme. Außen mit Ellmaubuchen-Dekor und Fichtenleisten kombiniert ist die Optik von Cardea besonders ansprechend gelungen. Das Modell Glas besticht mit viel Transparenz.

Außenmaße inkl. Dachkranz



Cardea Glas
 1829 x 600 x 8 mm
 Cardea Large
 1829 x 600 x 8 mm

Beschreibung	L x B x H [cm]	Ausstattung	Steuerung	Personen	Art.Nr.	EUR inkl.
A Cardea Glas	125 x 100 x 195	4 IR-Platten	innen	2	4010351	2240,00
B Cardea Large	145 x 109 x 197	6 IR-Platten	innen	bis 2	4010352	2430,00

Infrarot Kabine Cardea Vital



Wandaufbau:
außen Dekor Ellmaubuche
innen Fichte



Inneneinrichtung
1 Bank aus Erle
1 Rückenlehne aus Fichte



2 Lautsprecher à 40 Watt mit Kabel
mylife-Dual-Heizsystem
4 IR-Wärmeplatten (1.650W) plus
1 Vollspektrumstrahler (750 W)
(getrennt voneinander schaltbar)



Hochwertige Vitalsteuerung innen
regelt IR-Wärmeplatten und IR-Strahler
getrennt und stufenlos

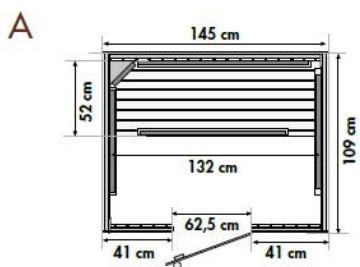
Die Umgebungstemperatur bei
IR-Betrieb soll mind. 18°C betragen.

Optimal: die Verbindung von
IR-Platten und Strahler!

1745 x 625 x 6 mm

In Cardea Vital steckt die gesamte Kraft des neuen, gesundheitsfördernden Dual-Heizsystems: permanente Bestrahlung durch vier Wärmeplatten und zusätzliche Intensivbestrahlung durch den Vollspektrumstrahler. Ein Optimum an Rundum-Tiefenentspannung.

Außenmaße inkl. Dachkranz



Beschreibung	L x B x H [cm]	Ausstattung	Steuerung	Personen	Art.Nr.	EUR inkl.
A Cardea Vital	145 x 109 x 197	4 IR-Platten + 1 Vollspektrumstrahler	innen	2	4010353	2850,00

Infrarot Kabine Venezuela



Wandaufbau:
Dekorplatten Canadian Ahorn

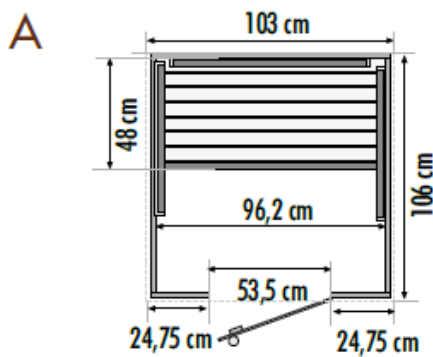
Inneneinrichtung
1 Sitzbank aus Fichte

Digitale Steuerung innen
4 Stk. IR-Wärmeplatten
Gesamtleistung 1.490 W

Die Umgebungstemperatur bei
IR-Betrieb soll mind. 18°C betragen

Bei den hochwertigen Wärmeplatten sind sämtliche Vorteile der Infrarot-Technologie optimal umgesetzt. Die Wärme wird gleichmäßig abgegeben, Strahlung und Temperatur bleiben konstant. Die Erwärmung führt zu einer gründlichen Entschlackung.

Außenmaße inkl. Dachkranz



Beschreibung	L x B x H [cm]	Ausstattung	Steuerung	Personen	Art.Nr.	EUR inkl.
A IR-Kabine Venezuela	103 x 106 x 190	4 Stk. IR-Platten innen		1	4010338	1369,00

Infrarot Kabine Fortuna



Wandaufbau:
innen und außen Hemlock



Inneneinrichtung
1 Sitzbank aus Hemlock



5 bzw. 7 IR-Platten (Carbonflächen)
Gesamtleistung 1.400 W (Large)
Gesamtleistung 1.150 W (Small)
Gesamtleistung 1.800 W (XLarge)



Fußteil abschaltbar



Digitale Steuerung innen
2 Stereo-Lautsprecher

1790 x 540 x 6 mm

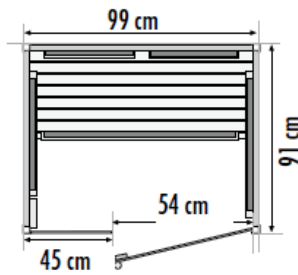
Die Umgebungstemperatur bei
IR-Betrieb soll mind. 18°C betragen.



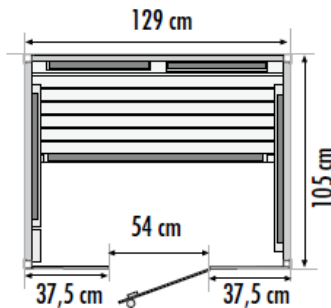
Die Kombination aus edlem Hemlock mit Glas ist perfekt, in der Ausstattung bleiben ebenfalls keine Wünsche offen: neben den Wärmeplatten überzeugt Fortuna mit eigenem LED-Farblicht und einer Radio-/CD-Kombination inklusive Lautsprecher und Klinkenstecker für Ihren MP3-Player.

Außenmaße inkl. Dachkranz

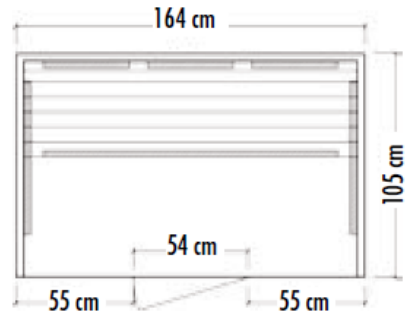
A



B



C



Beschreibung	L x B x H [cm]	Ausstattung	Steuerung	Personen	Art.Nr.	EUR inkl.
A Fortuna Small	99 x 91 x 190	5 IR-Platten	innen	1	4011085	1090,00
B Fortuna Large	129 x 105 x 190	5 IR-Platten	innen	2	4011062	1340,00
C Fortuna XLarge	164 x 105 x 190	7 IR-Platten	innen	3	4011096	1699,00

Infrarot Kabine Esotara



Wandaufbau:
innen und außen Hemlock



Inneneinrichtung
1 Sitzbank aus Hemlock



5 IR-Platten (Carbonflächen)
Gesamtleistung 1.820 W

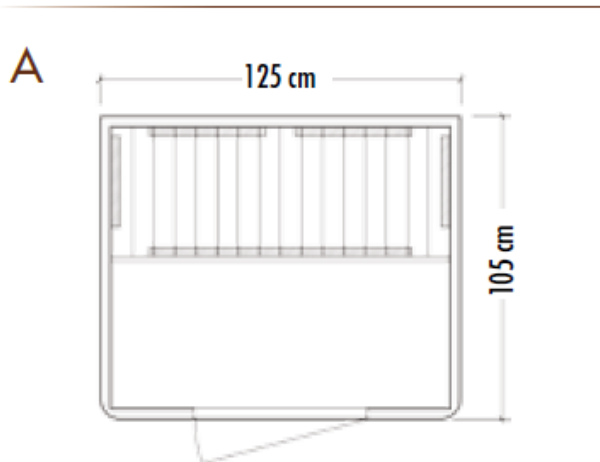


Digitale Steuerung innen und außen

Innenbeleuchtung
2 Stereo-Lautsprecher

Die Umgebungstemperatur bei
IR-Betrieb soll mind. 18°C betragen.

Die massive Optik von Esotara zeigt bereits von außen, dass es sich hier um ein „Schwergewicht“ mit viel Infrarot-Power handelt. Mit fünf Wärmeplatten ausgestattet ist Esotara ein richtige Tankstelle für Ihren Körper und Ihre Seele!



Beschreibung	L x B x H [cm]	Ausstattung	Steuerung	Personen	Art.Nr.	EUR inkl.
A Esotara	125 x 105 x 190	5 IR-Platten	innen außen	1	4011048	1499,00

Infrarot Kabine Novea



Wandaufbau:
innen und außen Hemlock massiv



Inneneinrichtung
1 Sitzbank aus Hemlock



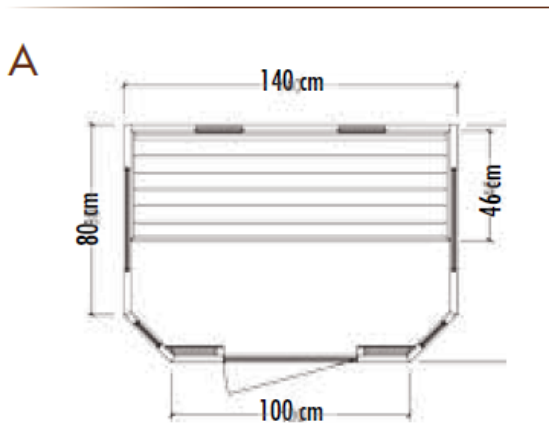
Digitale Steuerung innen
5 Stk. IR-Vollspektrumstrahler
Gesamtleistung 2.000 W



Die Umgebungstemperatur bei
IR-Betrieb soll mind. 18°C betragen.



Liebhaber geometrischer Formen werden mit diesem 6-eckigen Modell Ihre Freude haben. Die seitlichen Glasteile erlauben Einblick in das Geschehen außerhalb. Mit LED-Farblicht ausgestattet präsentiert sich dieses noble Modell.



Beschreibung	L x B x H [cm]	Ausstattung	Steuerung	Personen	Art.Nr.	EUR inkl.
A Novea	140 x 100 x 200	5 IR-Strahler	innen außen	1	4011094	1970,00

Infrarot Kabine Floris



Wandaufbau:
innen und außen Hemlock



Inneneinrichtung
1 Sitzbank aus Hemlock

3 IR-Keramikstrahler und 2 IR-Platten
Gesamtleistung 1.700 W



Digitale Steuerung innen

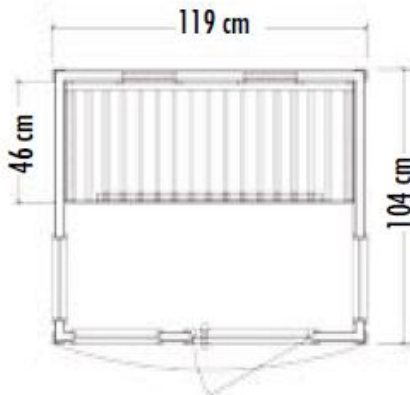


Die Umgebungstemperatur bei
IR-Betrieb soll mind. 18°C betragen



Diese elegante Hemlock-Kabine überzeugt mit integrierter Dachreeling, zusätzlichen Glasteilen und einer kombinierten IR-Strahlung aus Flächenheizelementen und Keramikstrahlern.

A



Beschreibung	L x B x H [cm]	Ausstattung	Steuerung	Personen	Art.Nr.	EUR inkl.
A Floris	119 x 104 x 190	3 IR-Strahler + 2 IR-Platten	innen außen	1	4011093	1450,00

Infrarot Kabine Kiwi



Wandaufbau:
Innen und außen Hemlock



Inneneinrichtung
1 Sitzbank aus Hemlock



7 IR-Wärmeplatten (Carbonflächen)
Gesamtleistung 1.600 W



Digitale Steuerung innen



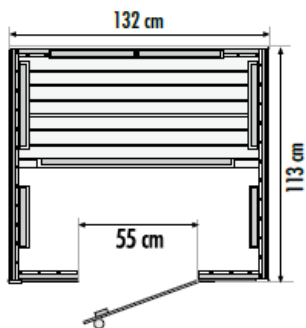
2 Stereo-Lautsprecher

1800 x 580 x 6 mm

Die Umgebungstemperatur bei
IR-Betrieb soll mind. 18°C betragen.

Kiwi ist die Schwester von Lotus mit etwas geringerer Heizleistung und vertikaler Holzanordnung. Das große Spektrum der Innenausstattung und die Komforthöhe von 202 cm können Sie hier genauso genießen.

A



Beschreibung	L x B x H [cm]	Ausstattung	Steuerung	Personen	Art.Nr.	EUR inkl.
A Kiwi	132 x 113 x 202	7 IR-Platten	innen	2	4011047	1690,00

Infrarot Kabine Lotus



Wandaufbau:
Innen und außen Hemlock



Inneneinrichtung
1 Sitzbank aus Hemlock



7 IR-Wärmeplatten (Carbonflächen)
Gesamtleistung 1.600 W



Digitale Steuerung innen



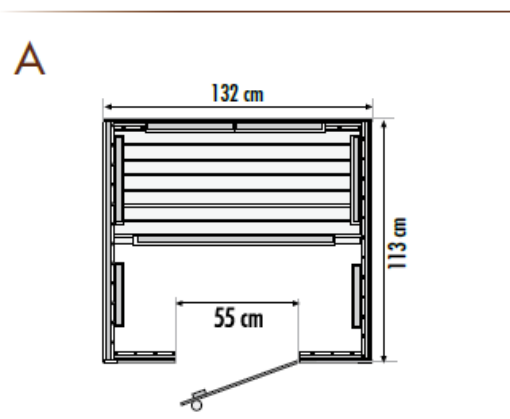
2 Stereo-Lautsprecher

1800 x 580 x 6 mm

Die Umgebungstemperatur bei
IR-Betrieb soll mind. 18°C betragen

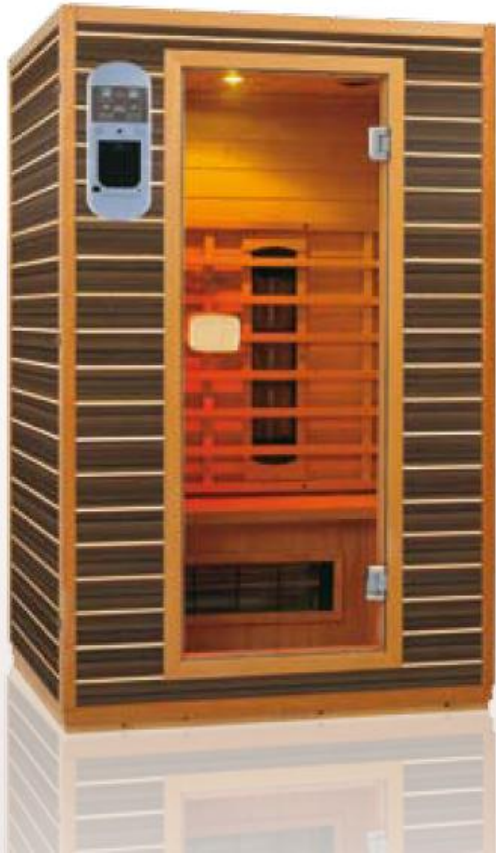
Die Hemlock-Kabine Lotus ist ein besonderes Highlight für Liebhaber modernen Designs. Der elegante Griff verleiht ihr eine einzigartige Ausstrahlung. Zusätzliches Plus: LED-Farblicht und eine Radio/CD-Kombination inklusive zwei Lautsprecher. Achtung: 202 cm Komforthöhe!

Außenmaße inkl. Dachkranz



Beschreibung	L x B x H [cm]	Ausstattung	Steuerung	Personen	Art.Nr.	EUR inkl.
A Lotus	132 x 113 x 202	7 IR-Platten	innen	2	4011046	1799,00

Infrarot Kabine Beauty



Wandaufbau:
Innen und außen Hemlock



Inneneinrichtung
1 Sitzbank aus Hemlock



5 IR-Keramikstrahler
Gesamtleistung 1.800 W



Digitale Steuerung innen und außen



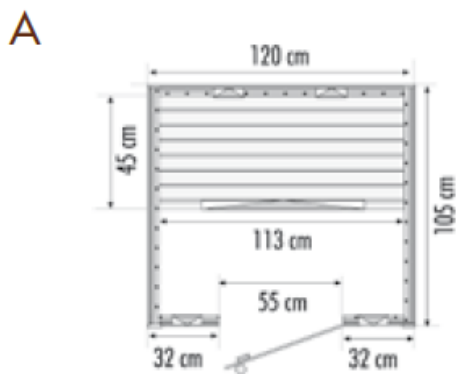
2 Stereo-Lautsprecher

Die Umgebungstemperatur bei
IR-Betrieb soll mind. 18°C betragen.

1520 x 550 x 6 mm

Wertvolles Hemlockholz und modernes Design machen diese Keramikstrahlerkabine zu einem besonderen Blickfang. Bereits integriert ist die ausgewählte Ausstattung mit LED-Farblicht und einer Radio-/CD-Kombination samt Lautsprechern und USB-Schnittstelle.

Außenmaße inkl. Dachkranz



Beschreibung	L x B x H [cm]	Ausstattung	Steuerung	Personen	Art.Nr.	EUR inkl.
A Beauty	120 x 105 x 190	5 IR-Strahler	innen außen	1	4011065	1385,00

Infrarot Kabine Yang C



Wandaufbau:
innen und außen Hemlock



Inneneinrichtung
1 bzw. 2 Sitzbänke aus Hemlock



Innenbeleuchtung 1x12 W



6 bis 8 IR-Platten (Carbonflächen)
Gesamtleistung 1.500 W (Small)
Gesamtleistung 2.100 W (Large)
Gesamtleistung 1.575 W (Corner)



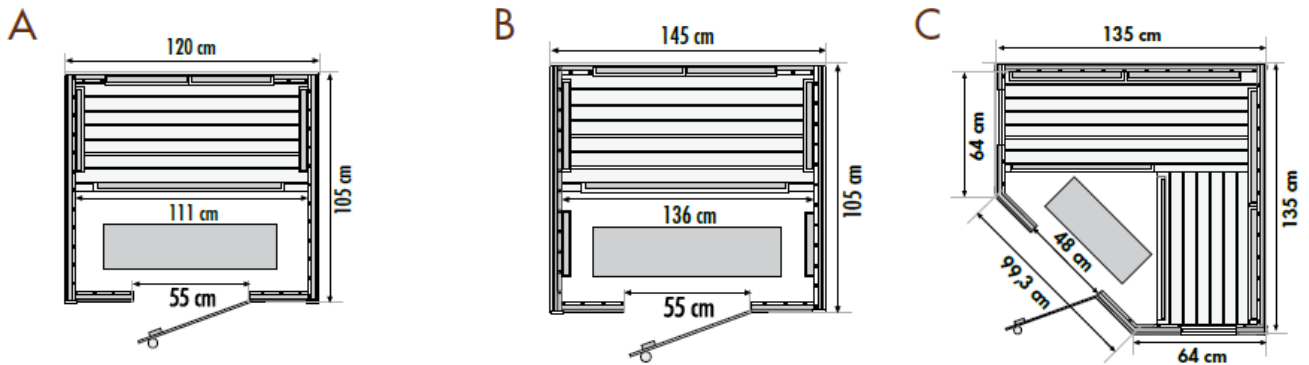
Fußteil abschaltbar
Bodenheizelement nicht abschaltbar

Digitale Steuerung innen und außen
2 Stereo-Lautsprecher

Die Umgebungstemperatur bei IR-Betrieb soll mind. 18°C betragen.

Yang C besteht innen und außen aus Hemlock und ist mit Carbonflächen-Heizungselementen ausgestattet, die eine perfekte Rundum-Bestrahlung mit Infrarot garantieren. Die Steuerung kann von innen und außen bedient werden. Im Lieferumfang enthalten: eine Radio-/CD-Kombination inkl. zwei Stereo-Lautsprecher und Klinkenstecker für MP3 sowie eine LED Farblichtanlage.

Außenmaße inkl. Dachkranz



Beschreibung	L x B x H [cm]	Ausstattung	Steuerung	Personen	Art.Nr.	EUR inkl.
A Yang Small	120 x 105 x 194	6 IR-Platten	innen außen	1	4011084	1270,00
B Yang Large	145 x 105 x 194	8 IR-Platten	innen außen	2	4011081	1630,00
C Yang Corner	135 x 135 x 194	7 IR-Platten	innen außen	bis 3	4011082	1830,00

Infrarot Kabine YIN



Wandaufbau:
innen und außen Hemlock

Inneneinrichtung
1 Sitzbank aus Hemlock

4 Stk. IR-Keramikstrahler
Gesamtleistung 1.200 W

Digitale Steuerung innen



2 Lautsprecher eingebaut in die Decke
Klinkenstecker für MP3

Die Umgebungstemperatur bei
IR-Betrieb soll mind. 18°C betragen.

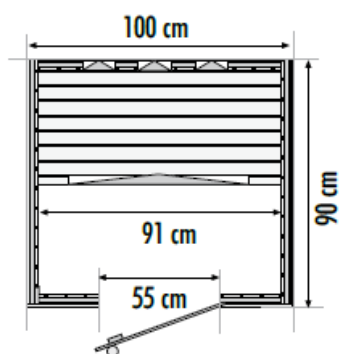


1550 x 545 x 6 mm

Das spezielle, astfreie Hemlock-Holz überzeugt mit seiner natürlichen Ausstrahlung und bildet die Grundlage der Kabine Yin. Vier Keramikstrahler sorgen für eine intensive Strahlung. Die Sitzbank ist ebenfalls aus Hemlock gefertigt

Außenmaße inkl. Dachkranz

A

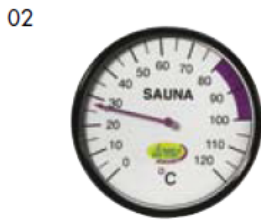


Beschreibung	L x B x H [cm]	Ausstattung	Steuerung	Personen	Art.Nr.	EUR inkl.
A Yin	100 x 90 x 188	4 IR-Strahler	innen	1	4011086	850,00

Infrarot Zubehör



Zubehör-Set Infrarot
im Tragekarton bestehend aus:
1 Thermometer mit roter Skalierung
30 - 60°C ø 100 mm,
1 Sanduhr 30 min, Pinie,
1 Infrarot-WK-Regeltafel,
1 Massagebürste aus Holz mit Naturborsten,
aus Pappelholz
1 Luffa-Massagehandschuh 20 x 15 cm



Thermometer
Metallgehäuse montiert in sandgestrahlter Glasplatte mit Holzleisten.
Abmessung: Messgerät ø 100 mm, Holzrahmen 180 x 130 mm
Rahmen aus Fichte



Sanduhr
30 min. Laufzeit,
Drehgestell aus Pinie,
Glaszylinder mit farbigem Sand



Karton Ätherische Öle
Zitronen, Orange, Pfefferminze,
Eukalyptus
1 Karton 4 x 30 ml



Aromatopf aus Terrakotta
ø 12 cm, Höhe 9,5 cm, für Wasser und ätherische Aromöle komplett mit rostfreier Kette und Haken



Ergonomische Rückenlehne
aus Zeder oder Hemlock,
40 x 51 x 4 cm



Desinfektionslösung
mit Sprühkopf zum Vorbeugen und Beseitigen von Sporenpilzen und zur Geruchsneutralisierung. Bestens geeignet für die Sauna, bzw. IR-Kabine, Inhalt 500 ml

Nachfüllflasche
(ohne Sprühkopf) Inhalt 1.000 ml

FM-Radio & CD-Player Standard
FM-Radio mit CD-Player und Weckfunktion
inkl. AC/DC Netzadapter
Größe:
L 230 x B 176 mm ø 50 mm

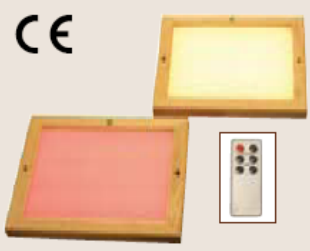


Audio-System
An der Rückseite können externe Musikquellen angeschlossen und über das Audiosystem in der Kabine gesteuert werden. MP3-Player können auch direkt am Display vorne angesteckt werden. (Anschluss über Klinkenstecker, ohne Lautsprecher).

13 Lautsprecher-Paar 70 Watt
3-Wege-Lautsprecher schwarz,
2 x 45 Watt, inkl. 2 x 2 m Kabel
Größe: ø 155 x 70 mm



Aromaduftlampe
Schale wird mittels Lampe erwärmt, natürliche Ventilation. ø 10 cm, inkl. Aufbewahrungsbüchse für ätherische Öle.



14 Farblicht Alpha
7 Farben wählbar
360 Leuchtdioden
Ausleuchten bis 3m²
Schaltung mittels Druckknopf
Rahmen aus Rubberwood
(siehe Seite 20)



LED-Farblicht mit Fernbedienung
Innovatives LED-Farblicht für Infrarot-Wärmekabinen mit 4 Farbabläufen. Die 16 Lampen können automatisch oder einzeln mit Fernbedienung gewählt werden. Die Montage ist an der Wand, sowie an der Decke möglich.
Größe: 103 x 653 mm

15 Farblicht Beta
7 Farben und 2 Programme wählbar
630 Leuchtdioden
Ausleuchten bis 5m²
Schaltung mittels Fernbedienung
Rahmen aus Rubberwood
(siehe Seite 20)

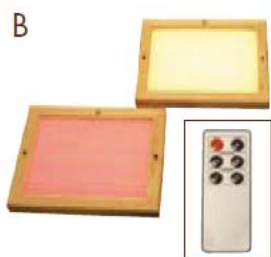
16 Farblicht Gamma
12 Einzelfarben, ca. 80 Mischfarben
4 automatische Farbdurchlaufprogramme (Regenbogendurchlauf)
Durchlauf beliebig anhaltbar
360 Leuchtdioden
Ausleuchten bis 5m²
Schaltung mittels Fernbedienung
(siehe Seite 20)

Beschreibung	RG	Art.Nr.	EUR exkl.	EUR inkl.
01 IR-Zubehör-Set Steilig		4016026		52,36
02 Thermometer		4011834		21,42
03 Sanduhr 30 Min.		4012825		16,07
04 Karton ätherische Öle		4011810		33,32
05 Aromatopf		4014137		38,68
06 Aromaduftlampe		4016010		95,20
07 Rückenlehne Hemlock		4016038		42,84
08 Rückenlehne Red Cedar		4016039		49,98
09 Desinfektionslösung 0,5 l		4011811		16,66
10 Nachfüllflasche 1 l		4011437		19,04
11 Audiosystem		4016035		176,12
12 Radio & CD-Player Std.		4016024		130,90
13 Lautsprecher Set / Paar		4016023		61,88
14 Farblicht Alpha		4010198		333,20
15 Farblicht Beta		4010199		446,25
16 Farblicht Gamma		4010197		351,05
17 Strandtuch weiß 100x200		4010038		26,78
18 Massageroller		3040002		3,57
19 LED Farblicht mit Fernbedienung		4016032		351,05

LED Farblicht für IR Kabinen



Farblicht Alpha
 7 Farben wählbar
 360 Leuchtdioden
 Ausleuchtung bis 3 m²
 Schaltung mittels Druckknopf
 Rahmen aus Rubberwood



Farblicht Beta
 7 Farben und 2 Programme wählbar
 630 Leuchtdioden
 Ausleuchtung bis 5 m²
 Schaltung mittels Fernbedienung
 Rahmen aus Rubberwood



Farben wecken die Lebensgeister und sind Vitamine für unsere Seele. Sie werden nicht nur über die Augen, sondern auch über die Haut aufgenommen. Ihrer Schwingung entsprechend wirken sie von beruhigend über anregend bis aufmunternd. Die Farbtherapie ist eine der ältesten Behandlungsmethoden überhaupt.

Die Wirkung der Farben:

- Rot:** aktiv, dynamisch, wärmend, belebend, anregend
- Gelb:** weckt Lebensfreude, anregend, aufmunternd
- Grün:** beruhigend, entspannend, regenerierend
- Blau:** stärkend, harmonisierend



Farblicht Gamma
 12 Einzelfarben, ca. 80 Mischfarbren
 4 automatische Farbdurchlaufprogramme (Regenbogendurchlauf)
 Durchlauf beliebig anhaltbar
 Schaltung mittels Fernbedienung
 360 Leuchtdioden
 Ausleuchtung bis ca. 4m²



Beschreibung	B x T x H [mm]	Leistung [W]	Anschluss [V]	Art.Nr.	EUR inkl.
A Farblicht Alpha	240 x 310 x 35	21,6	230	4010198	333,20
B Farblicht Beta	240 x 310 x 35	37,8	230	4010199	446,25
C Farblicht Gamma	530 x 530 x 25	20,0	230	4010197	351,05

Zeichenerklärung



M Massiv-Kabine
beidseitig gehobelte 40 mm
Blockbohle aus nordischer
Fichte, vorgefertigt zu Elementen
(bei Infrarot Stärke 28 mm)



E Element-Kabine
Nutfederbretter bzw. Paneele
innen und außen (Stärke laut
Angaben), bei Saunen
hochwertige Isolierung
dazwischen



IR-Wärmeplatten



K Dualheizsystem
IR-Wärmeplatten kombiniert mit
IR-Keramikstrahler



IR-Keramikstrahler



V Dualheizsystem
IR-Wärmeplatten kombiniert mit
einem IR-Vollspektrumstrahler



K C Dualheizsystem
IR-Carbon-Wärmeplatten
kombiniert mit Keramikstrahler



IR-Carbon-Wärmeplatten



IR-Vollspektrumstrahler



Ganz-Glastüre
Isolierglas, stark, inklusive Tür-
dichtung, Türbänder, Türgriff und
Türverschluss
rechts und links anschlagbar



Glastüre mit Ornament



Glastüre sandgestrahlt

Dreieck auf einer Seite: nur auf
dieser Seite angeschlagen



LED-Farblicht



LED-Farblicht
mit Fernbedienung



Radio/CD-System
Radio-CD-System
Zusatz K: mit Klinkenstecker
Zusatz U: mit USB-Stecker
zum Anschluss für MP3-Player